



МИАССМЕБЕЛЬ

Набор (комплект) мебели для комнат  
**“Флорнана”**  
мебели для спальни



## ***Стол кофейный.***

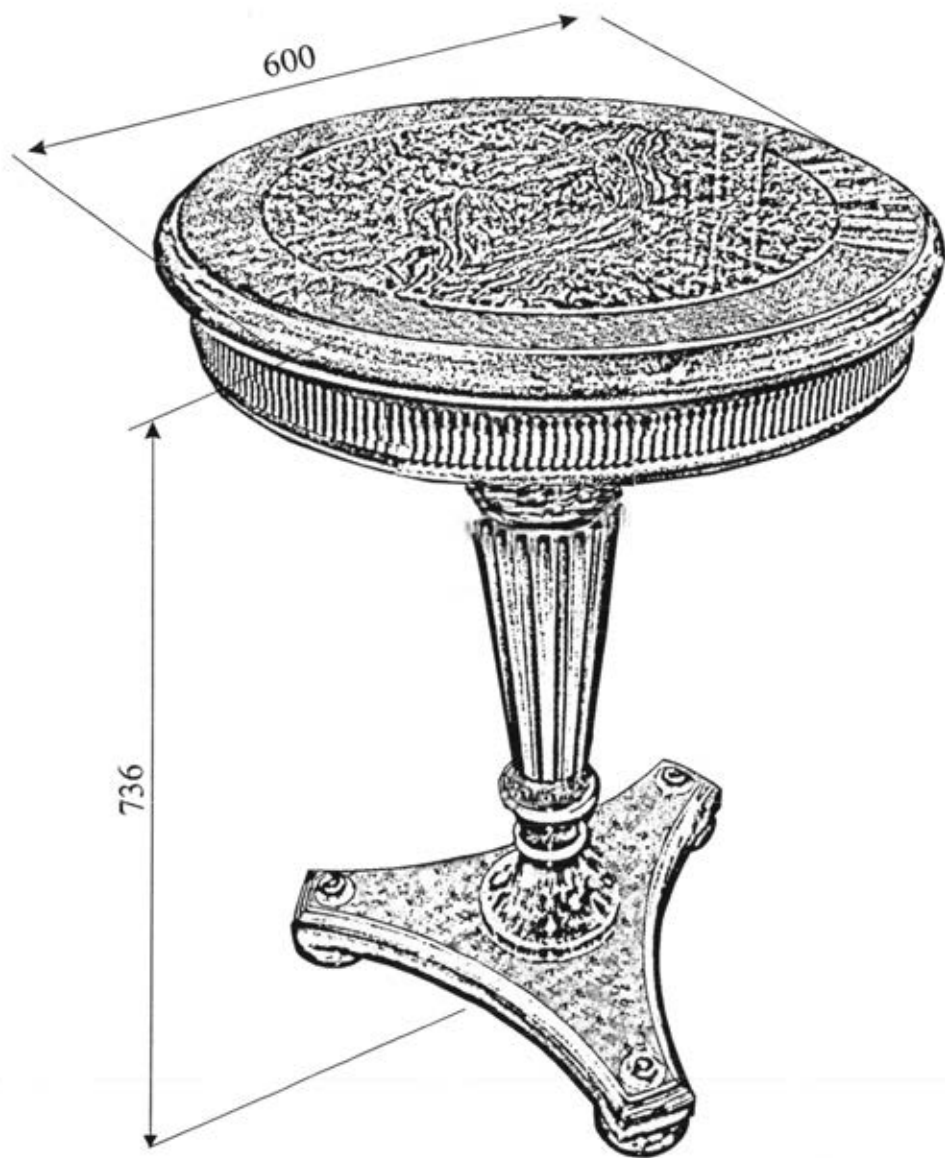
**Инструкция по сборке,  
уходу и эксплуатации.**

Цвет  
Партия №



*Предприятие-изготовитель:  
ЗАО “Миассмебель”, Россия, 456303,  
Челябинская обл., г. Миасс, ул. 60 лет Октября, 13*

Габаритные размеры  
стола кофейного 600x600x736



## Стол кофейный.

Благодарим Вас за выбор продукции, выпускаемой под торговой маркой "Миассмебель". Наши изделия разработаны в соответствии с высокими требованиями качества, функциональности и дизайна. Мы уверены, что Вы будете довольны приобретением нового изделия от нашей фирмы.

Перед началом сборки изделия внимательно прочитайте данную инструкцию, в которой содержится полная информация о последовательности сборки, а также рекомендации по правильной эксплуатации и уходу за ним.

Сохраните инструкцию вместе с гарантийным талоном, кассовым чеком и личной карточкой упаковщика до истечения гарантийного срока.

Изготовитель оставляет за собой право совершенствования конструкции изделия, замены лицевой фурнитуры на более современную без внесения изменений в настоящую инструкцию, так как предприятие постоянно работает над улучшением выпускаемой продукции.

Для удобства, рекомендуем производить сборку изделия вдвоем. Для сборки необходимо иметь молоток и отвертки с крестообразным и с прямым шлицем.

Перед началом сборки рекомендуем Вам проверить наличие деталей, фурнитуры и метизов по маркировочной этикетке и комплектовочной ведомости (см. Спецификацию деталей по пакетам и Спецификацию фурнитуры и метизов). Во избежание повреждения деталей, сборку необходимо производить аккуратно, на упаковочном материале.

Пользоваться молотком необходимо через мягкую прокладку или деревянный брусок.

В процессе сборки изделия будьте осторожны и внимательны, соблюдайте меры предосторожности при использовании молотка и других инструментов. *Установку саморезов, шурупов, винтов, (метизов)* необходимо производить при помощи отвертки, закручивая по часовой стрелке

## Спецификация деталей по пакетам на *стол кофейный*

№ пак.	№ дет.	Наименование	Разм., мм	Кол.
<b>1</b>	01.01	Крышка стола в сборе	600x600x75	1
	04.02	Стенка горизонтальная	310x310x16	1
	01.03	Крестовина	419x366	1
	04.05	Ножки	80x24	3
<b>2</b>	01.02	Опора точеная	637x116	1
	Фурнитура			1 комплект
	Всего мест			3

## Спецификация фурнитуры и метизов.

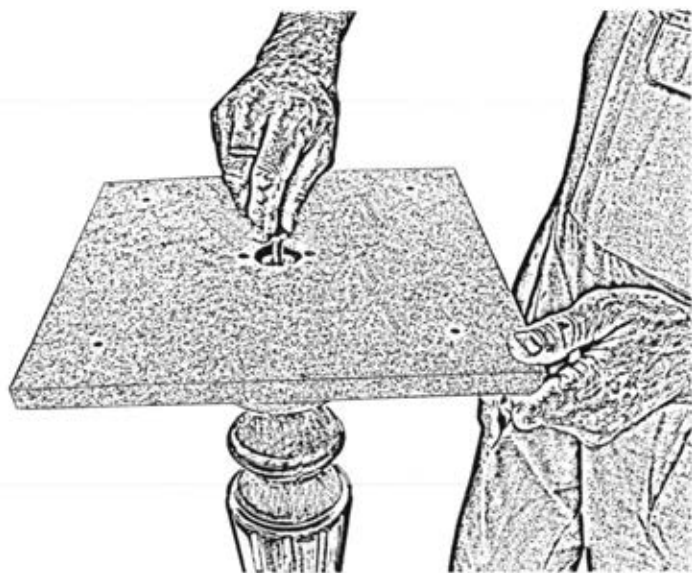
*Комплект для сборки стола.*

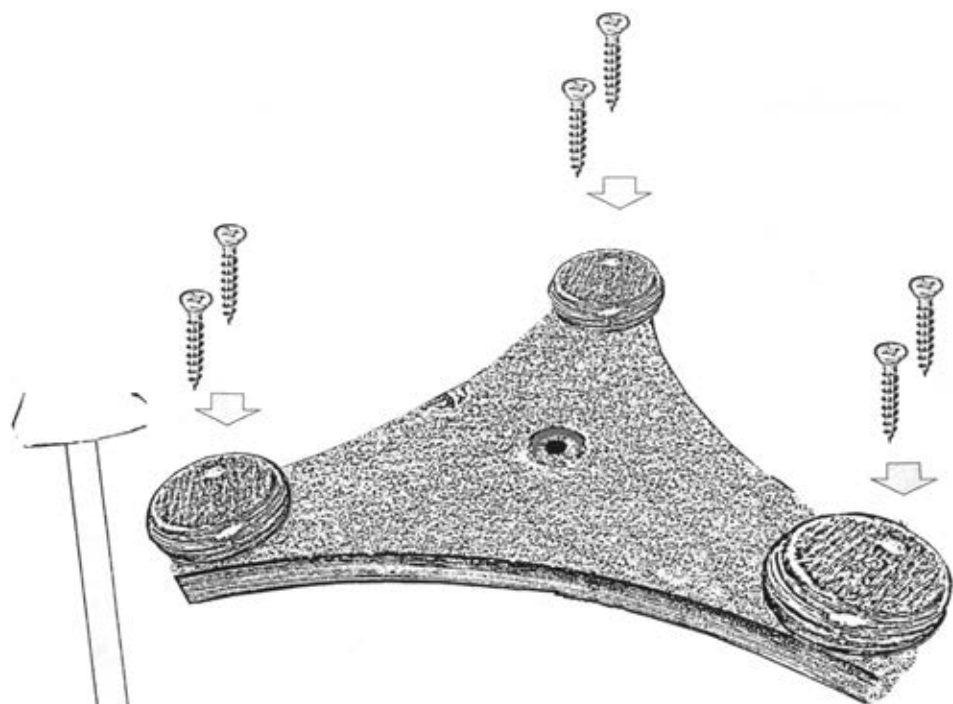
 <p>Шкант - 4 шт. 8x30</p> <p>Фетровая подставка - 3 шт.</p>  <p>Шуруп 4x35 - 6 шт.</p> 	<p>Болт 8x50 с шайбой - 2 компл.</p> 	<p>Винт 6x25 - 4 шт.</p>  <p>Ключ "Dresselhaus" - 1 шт.</p> 
---	--	--



В отверстия опоры установить 2 шканта.

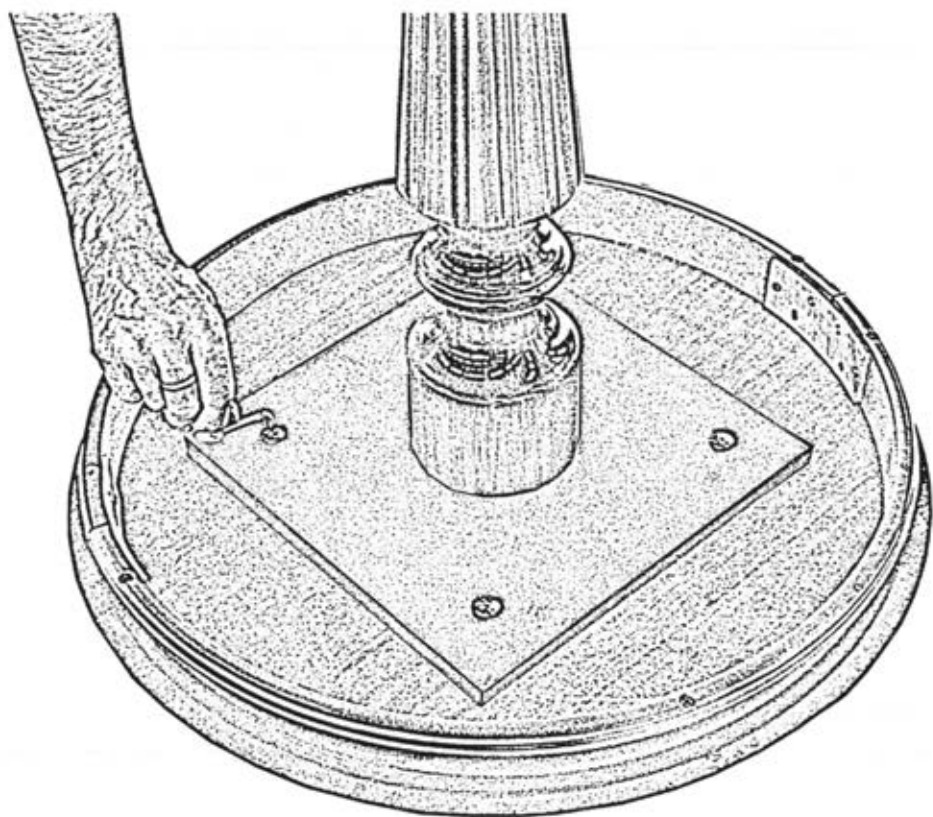
Установить стенку горизонтальную на шканты в опоре. В отверстие вставить болт с шайбой и завернуть плоскогубцами или торцовым ключом по часовой стрелке до упора.





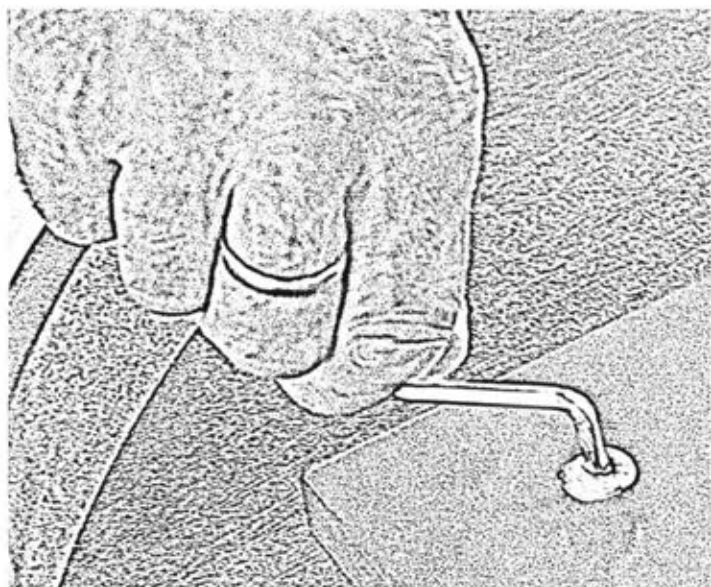
Крепить ножки к крестовине по наконкам шурупами 4x30 при помощи отвертки.





Соблюдая меры предосторожности уложить крышку стола лицевой поверхностью вниз на упаковочный материал. Совместить отверстия на стенке горизонтальной с отверстиями в крышке.

Крепить опору к крышке стола на винты 6x25 при помощи ключа.

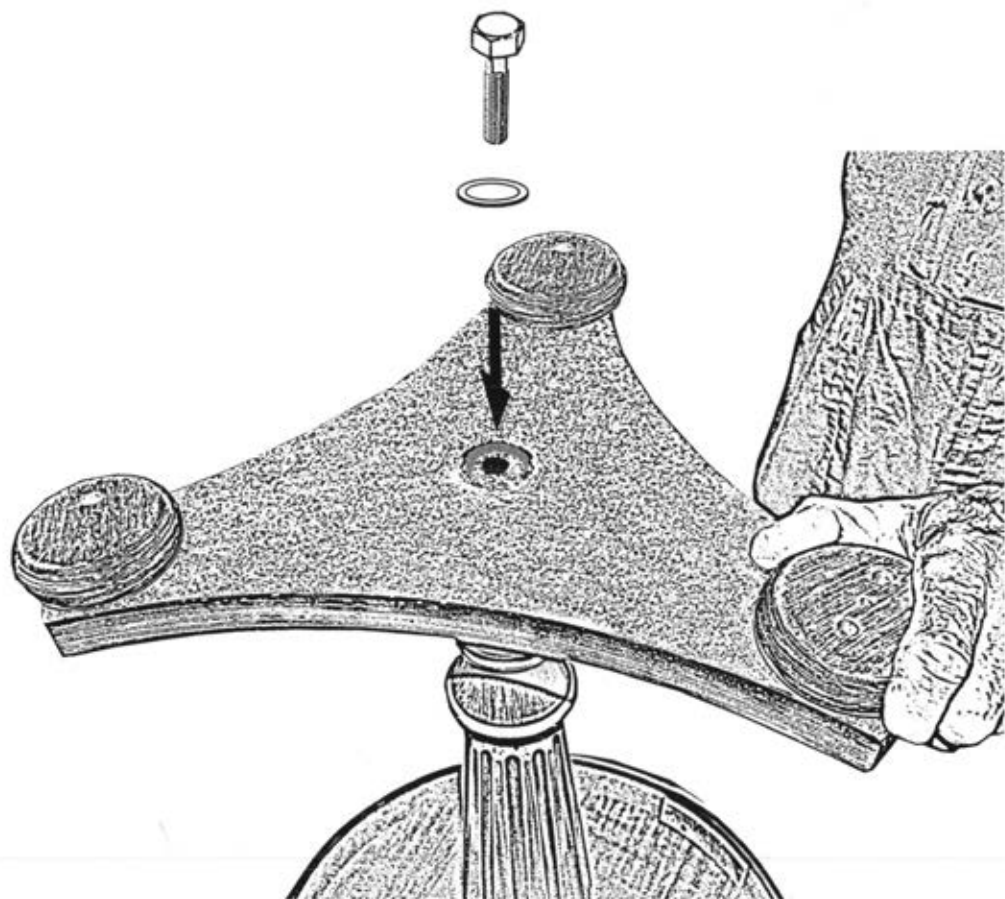


В отверстия опоры установить 2 шканта.

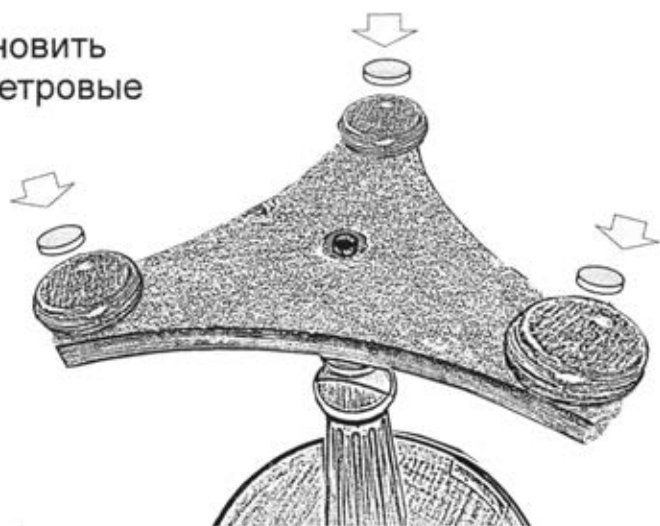




Установить крестовину на шкранты в опоре. В отверстие вставить болт с шайбой и завернуть плоскогубцами или торцовым ключом по часовой стрелке до упора.



На ножки установить  
самоклеющиеся фетровые  
подкладки.



Аккуратно установить стол на ножки.



*Дополнительные сведения:*

*Продукция сертифицирована на соответствие*

*ГОСТ 16371-2014*

*Сертификат соответствия № РОСС RU. АЯ 14. Н04811*

*Срок действия с 27.02.2019 по 26.02.2022.*

*Декларация о соответствии РОСС RU. АЯ14.В. 1569/19.*

*Срок действия с 27.02.2019 по 26.02.2024.*

*Орган по сертификации рег. № РОСС RU.0001.10АЯ14 ПРОДУКЦИИ И УСЛУГ АВТОНОМНОЙ НЕКОММЕРЧЕСКОЙ ОРГАНИЗАЦИИ "ЧЕЛЯБИНСКИЙ ЦЕНТР СЕРТИФИКАЦИИ" г. Челябинск*

### **Применяемые материалы:**

Щитовые детали изделия изготовлены из сертифицированных плитных материалов, разрешенных к производству на основании гигиенического сертификата и облицованных различными декоративными облицовочными материалами. Точеные ножки, брусковые детали царгового пояса изготовлены из древесных материалов.

Детали отделаны полиэфирными или акриловыми лаками.

## Эксплуатация и уход за изделием

Необходимо помнить, что сохранность и долговечность изделия зависят от правильности эксплуатации и ухода за ним.

### НЕ РЕКОМЕНДУЕТСЯ!

- устанавливать изделие вблизи отопительных приборов;
- содержать изделие в сырых, неотопляемых и непроветриваемых помещениях;
- передвигать по поверхностям тяжелые, твердые предметы, чтобы не вызвать механических повреждений поверхности;
- ставить на поверхности горячие предметы;
- применять при протирке изделия бытовые чистящие средства.

Избегайте попадания моющих средств, кислот, различных растворителей (одеколон, духи и т.д.) на лакированную поверхность. При влажной уборке не допускайте попадания воды на поверхности, соприкасающиеся с полом, во избежание разбухания древесно-стружечной плиты и отслоения кромоочного материала.

При уходе за мебелью с поверхностями, облицованными финиш-пленками, используйте средства на водной основе, содержащие спирт, уксус и компонент с моющим эффектом. (Спирт обезжирит поверхность, а уксус в сочетании с моющим компонентом удалит загрязнение).

Выбирая средство по уходу за лакированными поверхностями необходимо ознакомиться с аннотацией и убедиться, что средство не содержит агрессивных и абразивных веществ. Так же обратите внимание на состав мебельных полиролей и очистителей, которые изготавливаются, как правило, на основе масла, воска или силикона. Средства на масляной основе придают блеск и скрывают царапины и потертости. Средства, содержащие воск, образуют на поверхности незаметную пленку, которая предотвращает оседание пыли на поверхность, работает как антисептик и антистатик. Средства, содержащие силикон, придают покрытию влагостойкость и блеск. Для растирания полиролей используйте чистую мягкую ткань: фланель, плюш, бархат, микрофибру и т. п.

*Не следует использовать средства, обладающие абразивными свойствами, а также губки с покрытием из металлического волокнообразного или стружечного материала. Не допускается применение соды, стиральных порошков, абразивных паст и прочих не предназначенных для ухода за изделиями из стекла препаратов.*

## Гарантии изготовителя

Предприятие-изготовитель гарантирует соответствие мебели требованиям ГОСТ 16371-2014 при соблюдении условий транспортирования, хранения, сборки и эксплуатации в течении 24 месяцев.

Срок службы изделия - 10 лет

С претензиями по комплектации и качеству деталей, фурнитуры обращаться в отдел технического контроля предприятия-изготовителя (8 3513 524048) или в магазин, где приобреталась мебель. Претензии рассматриваются только при наличии накладной и товарного чека на приобретенную мебель. Важно при себе иметь ярлыки (этикетки с номером пакета, номером партии, личной карточкой комплектовщика-упаковщика) с пакета, в котором обнаружен дефект или некомплект деталей (фурнитуры).

Замена деталей и узлов с механическими повреждениями (бой, сколы, царапины), возникшими в процессе сборки или транспортировки самовывозом, производится за дополнительную оплату.

Дополнительную информацию о торговых филиалах и торговых представительствах узнавайте у представителей ЗАО "Миассмебель" или на сайте [www.miassmebel.ru](http://www.miassmebel.ru)